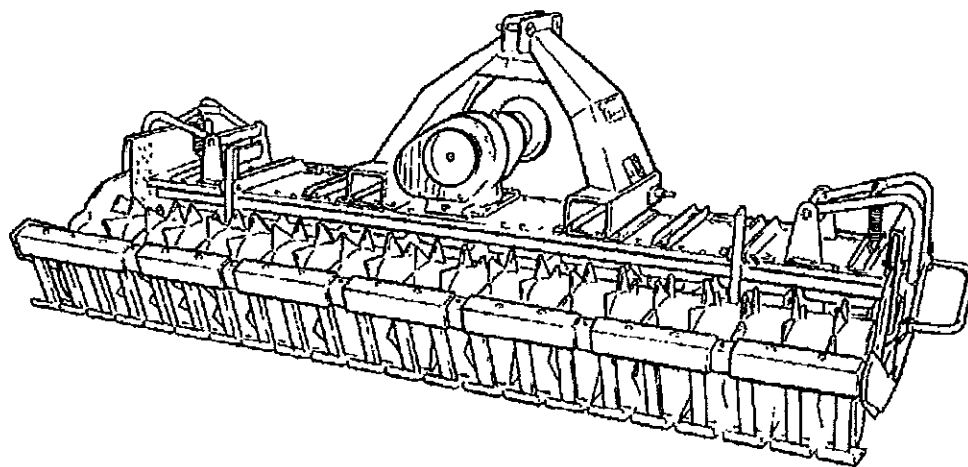


CUT - GMM 303240000

# AGRIC



**GRADA ROTATIVA**

**SERIE GRS**



**PIEZAS RECAMBIO**

Carretera C-17, ( N-152 Km. 80)  
08508 LES MASIES DE VOLTREGA  
Barcelona - España  
Tlf: 00 34 93 850 27 00  
Fax: 00 34 93 857 08 93  
E\_mail: info@agricbemvig.com  
Web: www.agricbemvig.com

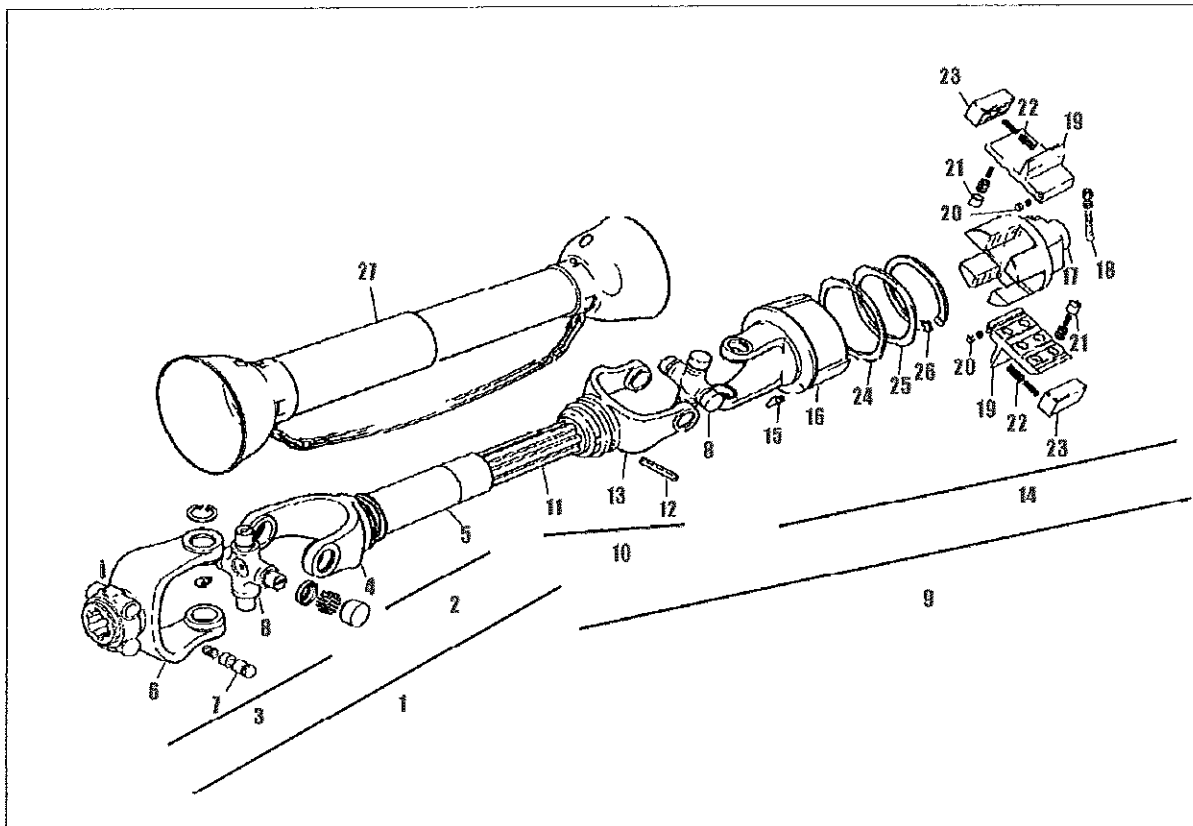
## **INDICE**

**PÁG. 1 ..... KIT SIMPLE AGRIHERBA**

## **INDICE**

PÁG.	1	.....	TRANSMISION (MOD.B100-GRS)
PÁG.	3	.....	CAJA (MOD.GRS)
PÁG.	5	.....	ROTOR AZADA (MOD.GRS)
PÁG.	7	.....	CORAZA (MOD.GRS)
PÁG.	9	.....	RODILLO (MOD.GRS)

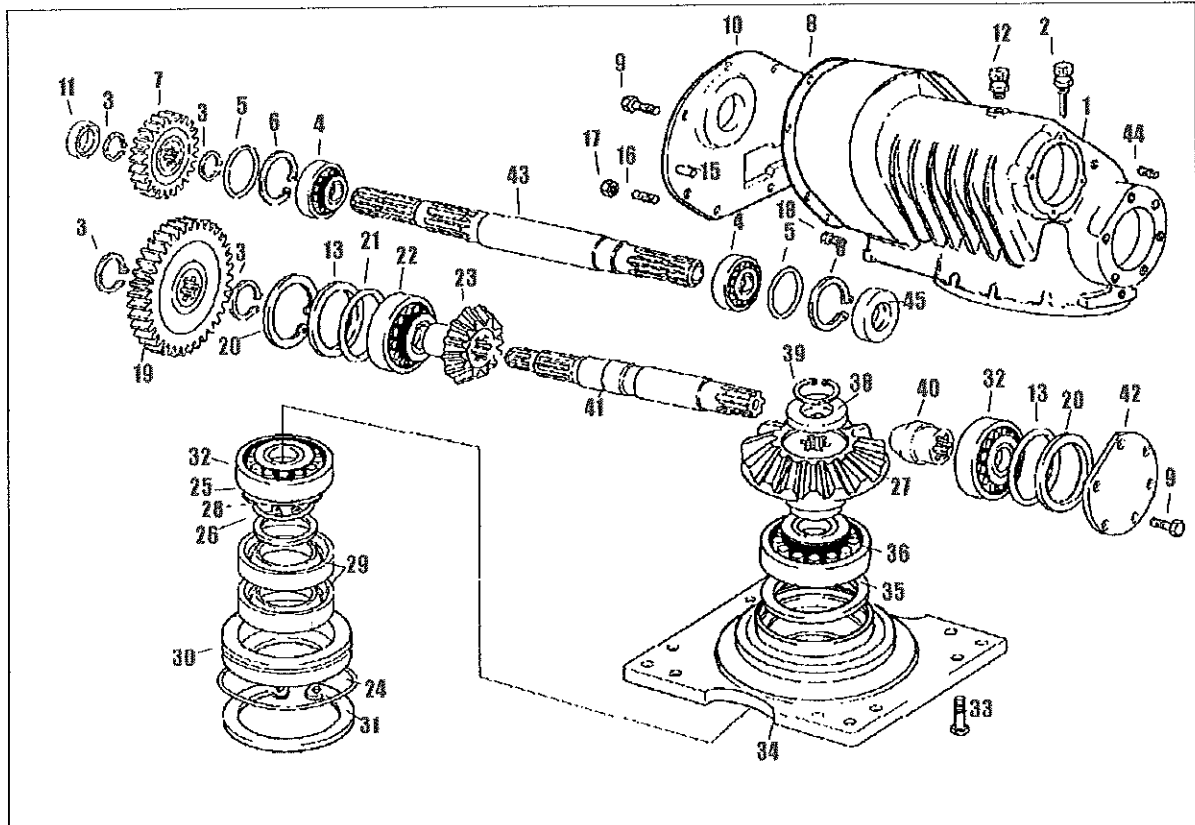
**TRANSMISION (MOD.B100-GRS)**



POSICION	CODIGO	REFERENCIA	DESCRIPCION	CANTIDAD
0	05300307	B100-GRS	Transmisión	1
1	05310502	B100-SRG-1	Semi-transmisión	1
2	05310609	B107-SRG	Semi-transmisión	1
3	05320503	B-100-SRG-3	Horquilla	1
4	05320600	B107-SRG-1	Horquilla	1
5	05330407	B105-SRG-3	Manguito	1
6	05320707	B100-SRG-6	Horquilla	1
7	05340408	B-100-SRG-8	Pasador	1
8	05340301	B-100-SRG-5	Cruceta	2
9	05310900	B100-GRS-2	Semi-transmisión	1
10	05310803	B105-SRG	Semi-transmisión	1
11	05330300	B107-SRG-2	Eje	1
12	04909596	-	Pasador $\varnothing$ 13x80	1
13	05320804	B105-SRG-1	Horquilla	1
14	05350409	B-100-GRS-7	Limitador	1
15	04800200	-	Engrasador M-6-100	1
16	05361603	B140-GRS	Carcasa	1
17	05361700	B141-GRS	Cuerpo	1
18	05361807	B-142-GRS	Pasador	1
19	05361904	B-143-GRS	Cerrojo	2
20	05362000	B144-GRS	Cojinete	2
21	05362107	B145-GRS	Pestillo	12
22	05362204	B146-GRS	Muelle	6
23	05362301	B147-GRS	Guia	2
24	05362408	B148-GRS	Arandela	1
25	05362505	B149-GRS	Arandela	1
26	04140807	-	Anillo I-130	1



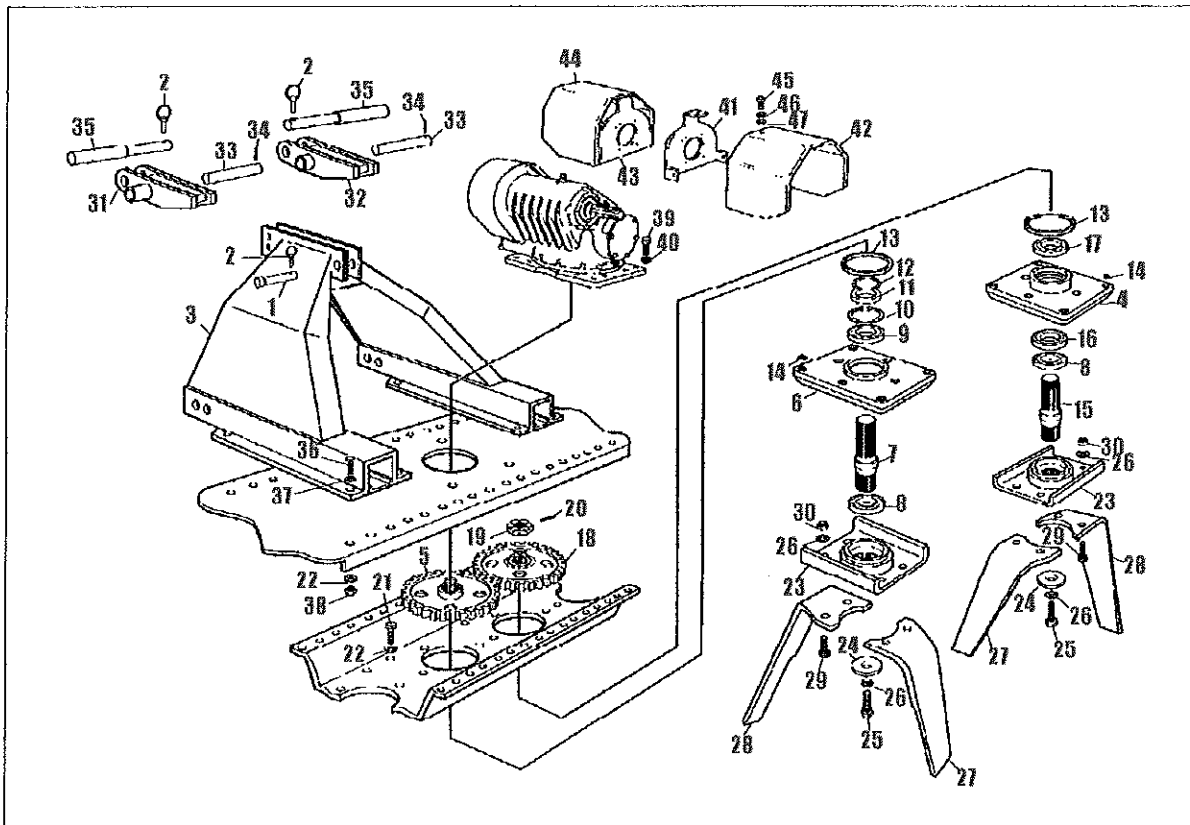
CAJA (MOD.GRS)



POSICION	CODIGO	REFERENCIA	DESCRIPCION	CANTIDAD
1	0	0.824.0300.00	Caja	1
2	00	0.824.7101.00	Nivel 1/2" Gas	1
3	04145404	-	Anillo E-50	4
4	03906316	-	Rodamiento 32210	2
5	000	0.249.7520.00	Anillo 70.6x89.7x2	2
6	04140700	-	Anillo I-90	2
7	0000	0.824.5033.00	Piñón Z-25	1
8	00000	0.824.7200.00	Junta	1
9	03702701	-	Tornillo M-10x20	11
10	000000	0.824.1301.00	Tapa	1
11	0000000	8.7.1.00748	Retén 40x80x12	1
12	00000000	8.6.7.00269	Tapón 1/2"Gas	1
13	1	0.126.7500.00	Anillo Ø 110x129	2
14	11	0.124.7101.00	Placa	1
15	111	8.4.5.01098	Pasador Ø 8x18	2
16	1111	8.1.5.01877	Espárrago M-10x22	3
17	03770506	-	Tuerca M-10	3
18	11111	8.6.5.00203	Tapón 1/2"Gas	1
19	111111	0.824.50.34.00	Piñón Z-36	1
20	04140807	-	Anillo I-130	2
21	1111111	0.733.7104.00	Anillo 129.7x117x3.5	2
22	11111111	8.0.9.01346	Rodamiento 32215	1
23	2	0.824.5000.00	Piñón Z-14	1
24	22	8.7.6.01979	Junta Ø 126,59x3,53	1
25	222	0.717.700.00	Anillo Ø 75,2x87,3	1
26	2222	8.5.1.01980	Anillo E-75	1
27	22222	0.824.6001.00	Corona	1

28	<b>222222</b>	0.717.7520.00	Anillo	Ø 75,2x84,8x2	1
29	<b>2222222</b>	8.7.3.01978	Retén	75x90x8	2
30	<b>22222222</b>	0.824.1302.00	Tapa		1
31	<b>3</b>	8.5.3.01992	Anillo	SB135	1
32	<b>33</b>	8.0.9.01876	Rodamiento	30215	2
33	<b>03704000</b>	-	Tornillo	M-12x35	12
34	<b>333</b>	0.824.1705.00	Tapa		1
35	<b>3333</b>	0.144.7500.00	Anillo	Ø 125,5x139,5	1
36	<b>33333</b>	8.0.9.01881	Rodamiento	30216	1
37	<b>333333</b>	0.249.7500.00	Anillo	Ø 70,3x89,7	1
38	<b>3333333</b>	8.7.0.01359	Aro	Ø 62x7	1
39	<b>04140302</b>	-	Anillo	I-62	1
40	<b>33333333</b>	0.824.7100.00	Separador		1
41	<b>4</b>	0.823.3001.00	Eje		1
42	<b>44</b>	1.824.1300.00	Tapa		1
43	<b>444</b>	0.824.2002.00	Eje		1
44	<b>4444</b>	8.6.5.00006	Tapón	3/8" Gas	1
45	<b>03923803</b>	-	Retén	50x90x10 LS N	1

## ROTOR AZADA (MOD.GRS)

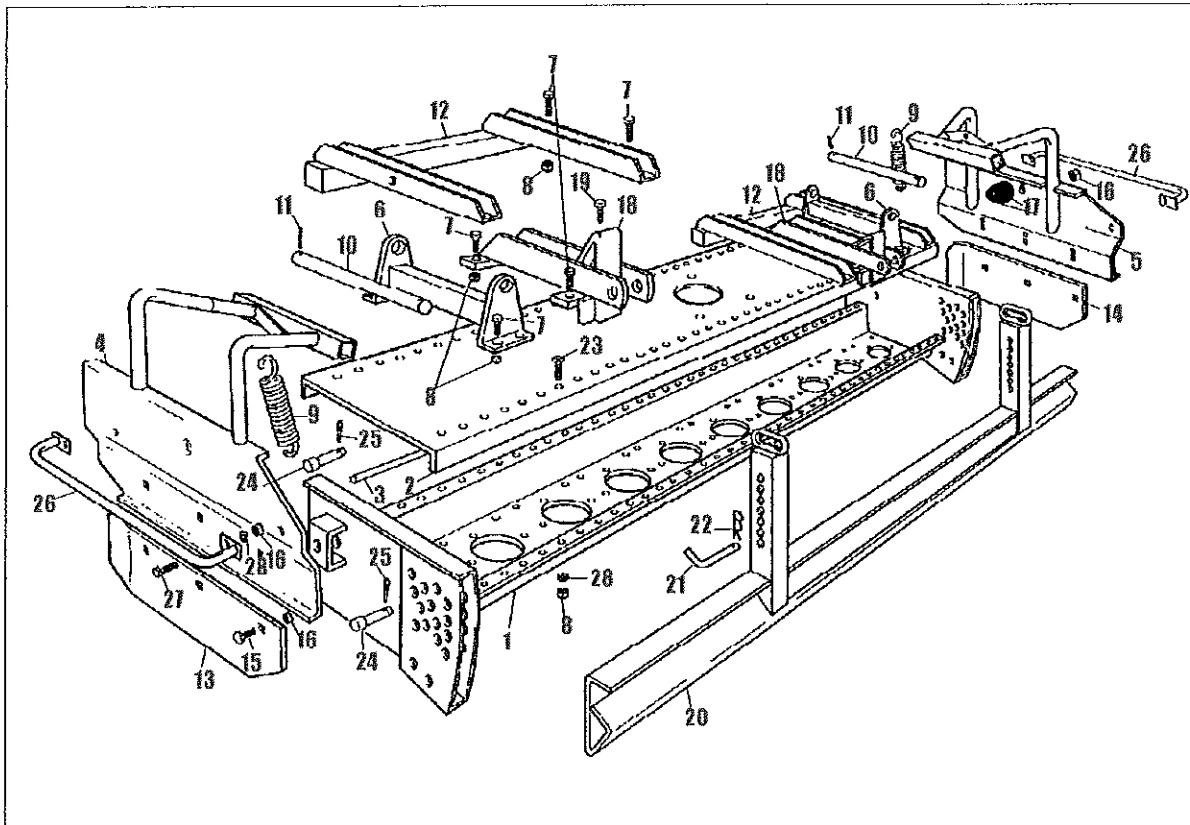


POSICION	CODIGO	REFERENCIA	DESCRIPCION	CANTIDAD
1	11109006	230-SRG	Bulón	1
2	04820105	-	Pasador Ø 11	3
3	23209006	30.2130.000	Enganche	1
4	20602404	30.3010.000	Cajera	s/m.
5	11320904	30.3020.000	Piñón	1
6	20602501	30.3030.000	Cajera	1
7	11026208	30.3060.000	Eje	1
8	03925005	-	Retén 65x90x13 LS N	s/m.
9	03901227	-	Rodamiento 6211	1
10	04140506	-	Anillo I-100	1
11	11421706	30.3070.000	Anillo	1
12	04146801	-	Anillo	1
13	03941603	-	Junta OR 120x3	s/m.
14	03941700	-	Junta OR 14x3	s/m.
15	11026305	30.3090.000	Eje	s/m.
16	03904127	-	Rodamiento 30210	s/m.
17	03910313	-	Rodamiento 32013	s/m.
18	11321000	30.3150.000	Piñón	s/m.
19	13305703	30.3160.000	Tuerca	s/m.
20	04823005	-	Pasador Ø 4x70	s/m.
21	03703904	-	Tornillo M-12x30	s/m.
22	03820508	-	Arandela Ø 12	s/m.
23	23528806	30.3170.000	Rotor	s/m.
24	11421803	30.3180.000	Arandela	s/m.
25	03736506	319/1-HM	Tornillo	s/m.
26	03820702	-	Arandela Ø 16	s/m.
27	04532705	30.3240.000	Azada I	s/m.



28	<b>04532802</b>	30.3250.000	Azada D		s/m.
29	<b>03736302</b>	-	Tornillo	M-16-150x50	s/m.
30	<b>03781108</b>	-	Tuerca	M-16-150	s/m.
31	<b>20412304</b>	30.3710.000	Soporte		1
32	<b>20412401</b>	30.3720.000	Soporte		1
33	<b>11112703</b>	30.3780.000	Bulón		2
34	<b>04831600</b>	-	Pasador	Ø 10x50	4
35	<b>11100908</b>	380-B	Bulón		2
36	<b>03733826</b>	-	Tornillo	M-12x40	8
37	<b>03800700</b>	-	Arandela	Ø 12	8
38	<b>03780400</b>	-	Tuerca	M-12	8
39	<b>03705410</b>	-	Tornillo	M-14x50	4
40	<b>03820605</b>	-	Arandela	Ø 14	4
41	<b>12201611</b>	30.1220.000	Soporte		1
42	<b>13007810</b>	30.1230.000	Protector		1
43	<b>12201608</b>	31.1220.000	Soporte		1
44	<b>13007807</b>	31.1230.000	Protector		1
45	<b>03701605</b>	-	Tornillo	M-8x15	6
46	<b>03820304</b>	-	Arandela	Ø 8	6
47	<b>03800506</b>	-	Arandela	Ø 8	6

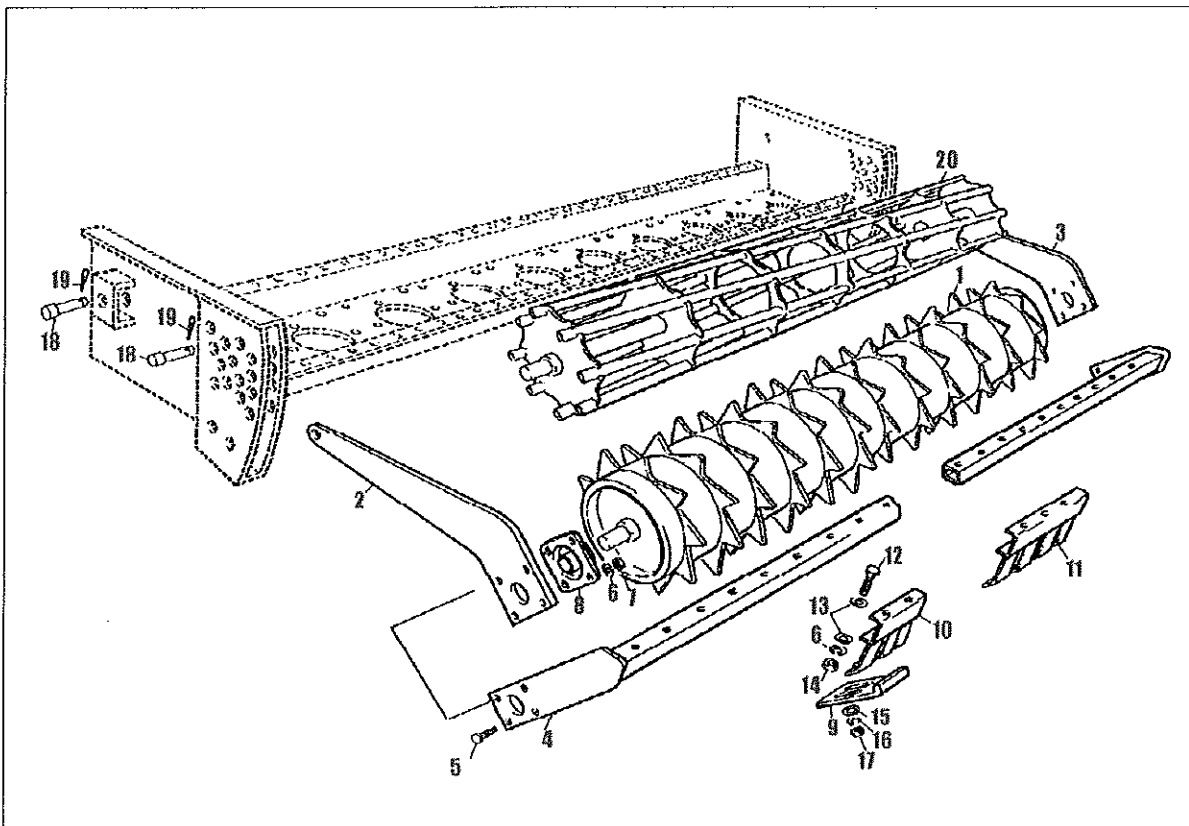
**CORAZA (MOD.GRS)**



POSICION	CODIGO	REFERENCIA	DESCRIPCION	CANTIDAD
1	23079407	30.4010.250	Chasis	1
1	23079504	30.4010.300	Chasis	1
1	23079601	30.4010.350	Chasis	1
1	23079708	30.4010.400	Chasis	1
2	20207605	30.4030.300	Tapa	1
2	20207702	30.4030.350	Tapa	1
2	20207508	30.4030.250	Tapa	1
2	20207809	30.4030.400	Tapa	1
3	03941807	-	Junta	1
4	23079805	30.4050.000	Protector	1
5	23079902	30.4060.000	Protector	1
6	22110606	30.4070.000	Soporte	2
7	03733826	-	Tornillo	M-12x40 24
8	03780400	-	Tuerca	M-12 s/m.
9	04704306	30.4080.000	Muelle	2
10	11071800	30.4090.000	Eje	2
11	04831600	-	Pasador	Ø 10x50 4
12	20412702	30.4100.350	Soporte	2
12	20412605	30.4100.300	Soporte	2
12	20412508	30.4100.250	Soporte	2
12	20412809	30.4100.400	Soporte	2
13	12482900	30.4110.000	Deflector	1
14	12473006	30.4120.000	Deflector	1
15	03755800	-	Tornillo	M-12x30 D.603 6
16	03770205	-	Tuerca	M-12 12
17	04865201	-	Tope	2
18	22209807	30.4130.000	Soporte	2

19	<b>03734207</b>	-	Tornillo	M-12x55	2
20	<b>23083705</b>	30.4150.300	Faldón		1
20	<b>23083802</b>	30.4150.350	Faldón		1
20	<b>23083909</b>	30.4150.400	Faldón		1
20	<b>23083608</b>	30.4150.250	Faldón		1
21	<b>11108201</b>	504-SJ	Pasador		2
22	<b>04855103</b>	-	Pasador	Ø 4	2
23	<b>03733800</b>	-	Tornillo	M-12x35	s/m.
24	<b>11112800</b>	30.5580.000	Pasador		4
25	<b>04820105</b>	-	Pasador	Ø 11	4
26	<b>23083501</b>	30.3390.000	Protector		2
27	<b>03703904</b>	-	Tornillo	M-12x30	4
28	<b>03820508</b>	-	Arandela	Ø 12	s/m.

**RODILLO (MOD.GRS)**



POSICION	CODIGO	REFERENCIA	DESCRIPCION	CANTIDAD
1	30479908	30.5500.250	Rodillo	1
1	30480005	30.5500.300	Rodillo Ma.3000	1
1	30480102	30.5500.350	Rodillo	1
2	22111100	30.5510.000	Brazo	1
3	22111207	30.5520.000	Brazo	1
4	22208808	30.5530.300	Soporte	1
4	22208905	30.5530.350	Soporte	1
4	22209001	30.5530.400	Soporte	1
4	22208701	30.5530.250	Soporte	1
5	03734304	-	Tornillo M-12x60	8
6	03820508	-	Arandela Ø 12	s/m.
7	03780400	-	Tuerca M-12	8
8	03906015	-	Rodamiento PCJY-40	2
9	12483103	30.5540.000	Rascador	s/m.
10	22209108	30.5550.000	Soporte	s/m.
11	22209205	30.5560.000	Soporte	s/m.
12	03734812	-	Tornillo M-12x120	s/m.
13	03800700	-	Arandela Ø 12	s/m.
14	03770205	-	Tuerca M-12	s/m.
15	03800603	-	Arandela Ø 10	s/m.
16	03820401	-	Arandela Ø 10	s/m.
17	03770506	-	Tuerca M-10	s/m.
18	11112800	30.5580.000	Pasador	4
19	04820105	-	Pasador Ø 11	4
20	22110907	31.5060.350	Rodillo	1
20	22110800	31.5060.300	Rodillo	1
20	22111003	31.5060.400	Rodillo	1