

**FISHER**

CATALOGO PIEZAS DE RECAMBIO

**ROTOCULTIVADOR "SRG"**

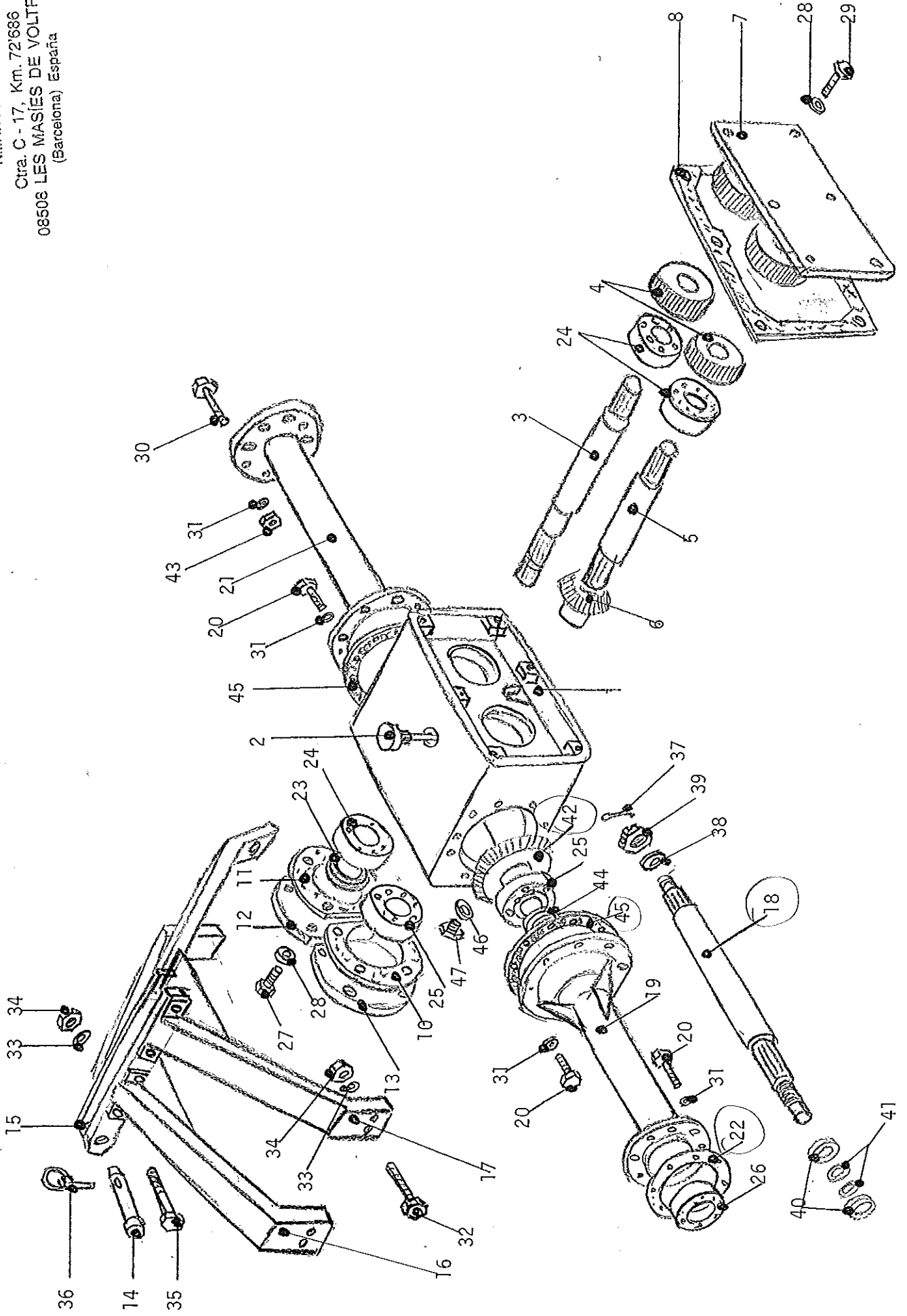
A PARTIR MAQUINA Nº B/420751

**AGRIC-BENVIG, S.A.**  
N.I.F.: A-08.200.651

Ctra. C - 17, Km. 72'686  
08506 LES MASIES DE VOLTREGÀ  
(Barcelona) España

**AGRIC-BENVIG, S.A.**  
 N.I.F.: A-08.200.651  
 Ctra. C - 17, Km. 72'686  
 08508 LES MASIES DE VOLTREGA  
 (Barcelona) España

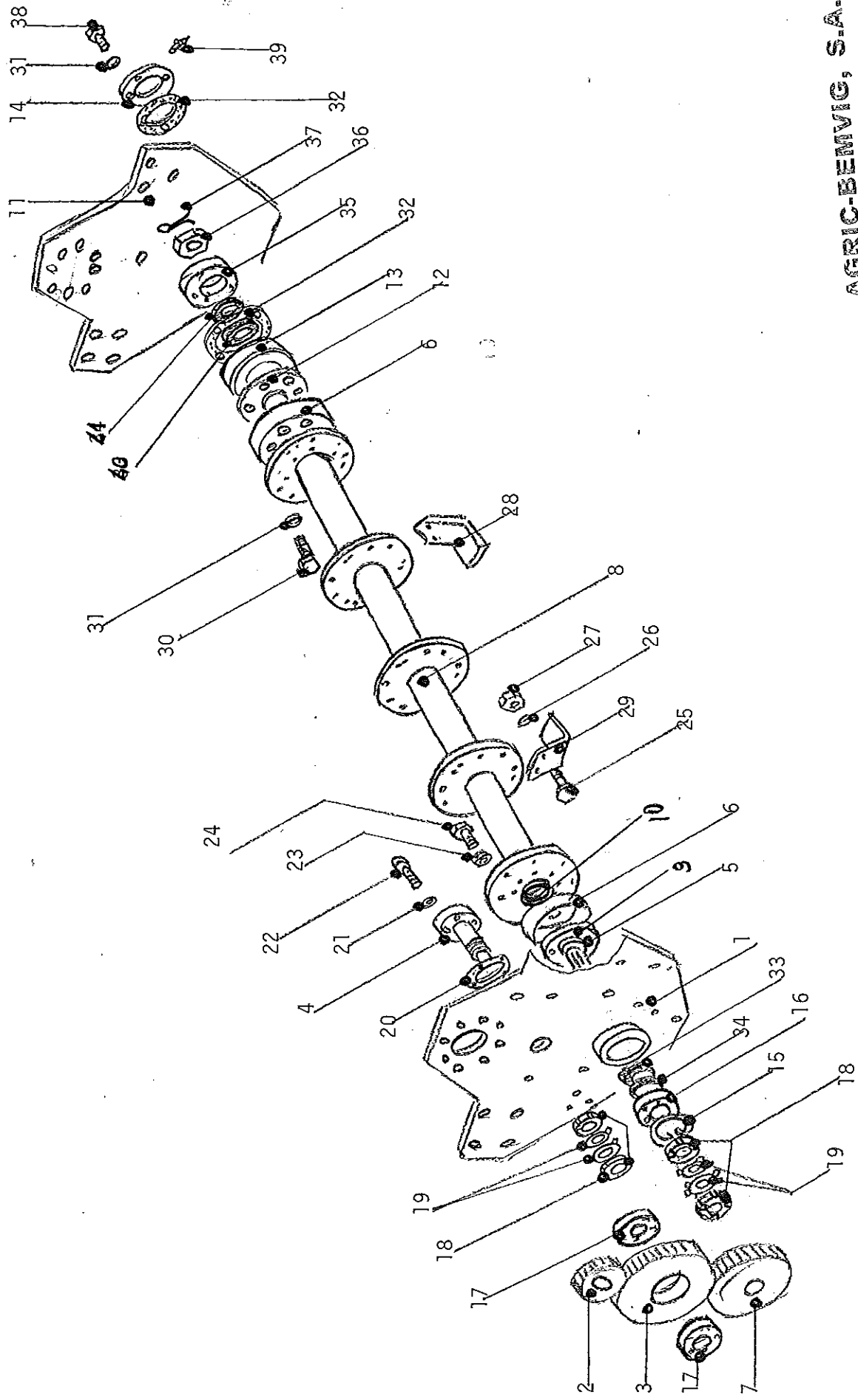
Conjunto : CAJA CON TROMPETAS



CONJUNTO CAJA CON TROMPETAS

GUIÓN	DENOMINACION	Nº PIEZA	CANTIDAD			GUIÓN	DENOMINACION	Nº PIEZA	COM.	CANTIDAD
			COM.	90	100					
1	CAJA	201-SRG	1			27	TORNILLO M 10x35		8	
2	NIVEL ACEITE	202/3-BMS	1			28	ARANDELA GROMER Ø 10	D.933	14	
3	EJE ENTRADA	206-SRG	1			29	TORNILLO M10 x30	D.127	6	
4	PIÑÓN DE CAMBIO 18 (540 r.p.m.)	209-SRG	1			30	TORNILLO M12 x 45	D.931	8	
	"	209-SRG	1			31	ARANDELA GROMER Ø 12	D.127	34	
	"	209-SRG	1			32	TORNILLO M16 x 130	D.931	8	
	"	209-SRG	1			33	ARANDELA GROMER Ø 16	D.127	12	
5	EJE TRANSMISION (1000 r.p.m.)	210-SRG	OPC.			34	TUERCAS AUTOBLOCAENTES M 16		12	
6	PIÑÓN CONICO	211/1-BMD	1			35	TORNILLO M 16 x 150	D.931	4	
7	TAPA PIÑONES	213 /1-SRG	1			36	PASADOR ANILLA Ø 11		1	
8	JUNTA	214 /1-SRG	1			37	PASADOR ALETAS Ø 4x70		1	
10	JUNTA	219-SRG	1			38	CHAPA SEGURIDAD	254-BM	1	
11	JUNTA	220-SRG	1			39	TUERCA	M 316-AM	1	
12	TAPA EJE ENTRADA	224-SRG	1			40	TUERCA M45x1,5 FAG KM-9		2	
13	TAPA EJE ENTRADA	225-SRG	1			41	ARANDELA Ø 45 FAG MB-9		2	
14	BULON ENGANCHE	230-SRG	1			42	CORONA	250/1-BMCD	1	
15	BRAZO ENGANCHE	233-SRG	1			43	TUERCA M12, Autoblocaente		8	
16	BRAZO DELANTERO	234-SRG	1			44	RETEN 5620-A35 (55x78x10)		1	
17	BRAZO PORTERIOR	235-SRG	1			45	JUNTA	M 261-BM	2	
18	EJE CORONA 90"	253/1-SRG	1			46	JUNTA	227/1-AM	1	
	" 100"	253/1-SRG	1			47	TAPON	418/1-AM	1	
	" 110"	253/1-SRG								
	" 120"	253/1-SRG								
19	TROMPETA IZQUIERDA 90"	257-SRG								
	" 100"	257-SRG								
	" 110"	257-SRG								
	" 120"	257-SRG								
20	TORNILLO	258-SRG	1							
21	TROMPETA DERECHA 90"	270-SRG								
	" 100"	270-SRG								
	" 110"	270-SRG								
	" 120"	270-SRG								
22	JUNTA	286-SRG	1							
23	RETEN 45x62x12 (4247-A32)		1							
24	RODAMIENTO 30.310 (C.S.)		3							
25	RODAMIENTO 30.312 (C.S.)		2							
26	RODAMIENTO 30.311 (C.S.)		1							

Conjunto : LATERALES Y ROTOR



**AGRIC-BEMVIC, S.A.**  
 N.I.F.: A-08.200.651  
 Ctra. C - 17, Km. 72'686  
 08508 LES MASIES DE VOLTREGÀ  
 (Barcelona) España

LATERALES Y ROTOR

GUIÓN	DENOMINACION	Nº PIEZA	CANTIDAD			
			COM.	90	100	110
1	LATERAL IZQUIERDO	301/2-SRG	1			
2	PIÑON EJE CORONA	302-SRG	1			
3	PIÑON INTERMEDIO	303-SRG	1			
4	BULON PIÑON INTERMEDIO	306-SRG	1			
5	ROTOR ESTRIADO	309/2-SRG	1			
6	GUARDAPOLVOS ROTOR	310/1-SRG	2			
7	PIÑON ROTOR ESTRIADO	315/1-SRG	1			
8	ROTOR 90"	317/1-SRG		1		
	" 100"	317/1-SRG				
	" 110"	317/1-SRG				
	" 120"	317/1-SRG				
9	PLATO ROTOR	311-SRG	1			
10	ARANDELA	312-SRG				
11	LATERAL DERECHO	329-SRG	1			
12	PLATO ROTOR	330/2-SRG	1			
13	CAJERA LATERAL DERECHO	334-SRG	1			
14	CAJERA RODAMIENTO	338-SRG	1			
15	ANILLO ELASTICO I-130					
16	RODAMIENTO 20.314 (C.S.)					
17	RODAMIENTO 30.310 (C.S.)					
18	TUERCA M50x1,5 FAG KM-10		2			
19	ARANDELA Ø 50 FAG MB-10		4			
20	JUNTA	M 336-AM				
21	ARANDELA GROMER Ø 10		4			
22	TORNILLO ALLEN M10x30		4			
23	ARANDELA GROMER Ø16		8			
24	TORNILLO					
25	TORNILLO 5/8" x45 SAE FINA		8			
	" "		116	120		
	" "				132	144
	" "		116	120		
26	ARANDELA GROMER 5/8"				132	144
	" "					
	" "					
	" "					
	" "					
	" "					
	" "					
	" "					
27	TUERCA 5/8" SAE FINA		116	120		
	" "				132	144
	" "					
	" "					

GUIÓN	DENOMINACION	Nº PIEZA	CANTIDAD			
			COM.	90	100	110
28	CUCHILLA IZQ.	324-SRG		27		
	"	324-SRG			30	
	"	324-SRG				33
29	CUCHILLA DER.	324-SRG		27		
	"	325-SRG				36
	"	325-SRG		30		
	"	325-SRG				33
	"	325-SRG				36
30	TORNILLO M12 x 30		8			
31	ARANDELA GROMER Ø 12	D.933				
32	JUNTA	D.127	12			
33	RETEN 80x30x7x10		2			
34	RETEN 80x100x10		1			
35	RODAMIENTO 21.311 (C.S.)		1			
36	TUERCA		1			
37	PASADOR ALETAS Ø 4 x 70		1			
38	TORNILLO M12 x 50	D.931	1			
39	ENGRASADOR RECTO M10 -100		4			
40	RETEN 72x87x12		1			
41	RETEN 70x35x13		1			

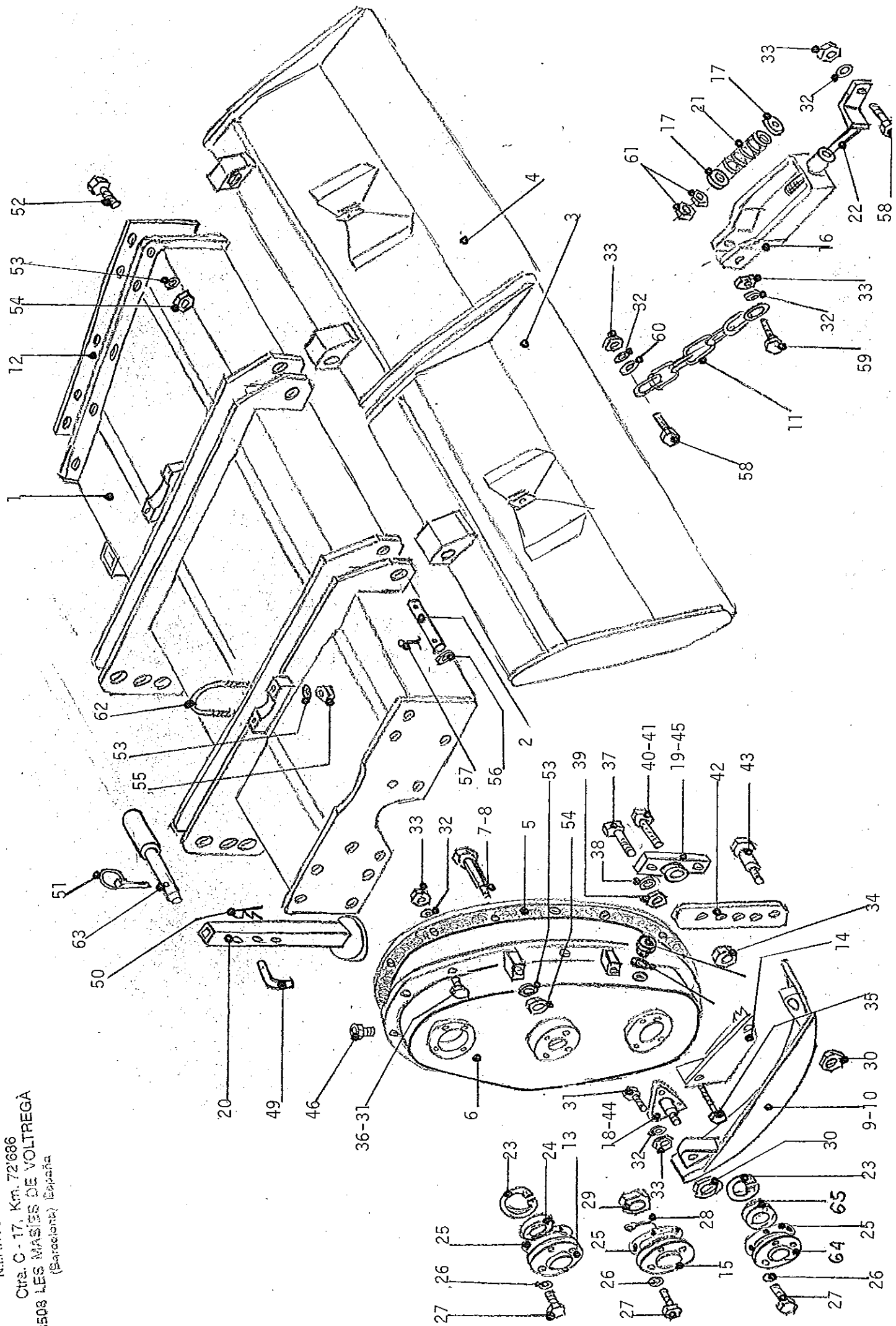
**AGRIC-BENVIG, S.A.**

Conjunto : CORAZA Y CONTROL PROFUNDIDAD

N.I.F.: A-08.200.651

Ctra. C - 17, Km. 72/686

08508 LES MASIES DE VOLTREGÀ  
(Barcelona) España



CORAZA Y CONTROL PROFUNDIDAD

GUIÓN	DENOMINACION	Nº PIEZA	CANTIDAD				
			COM.	90	100	110	120
1	CORAZA 90"	401-SRG	1	1			
	" 100"	401-SRG	1	1			
	" 110"	401-SRG	1	1			
	" 120"	401-SRG	1	1			
2	EJE BISAGRA	402-SRG					
3	FALDON IZQ. 90"	403-SRG	8	10	10		
	" 100"	403-SRG	1	1			
	" 110"	403-SRG	1	1			
	" 120"	403-SRG	1	1			
4	FALDON DER. 90"	404-SRG	1				
	" 100"	404-SRG					
	" 110"	404-SRG					
	" 120"	404-SRG					
5	JUNTA	415-SRG	1				
6	TAPA DE ENGRANAJES	416/1-SRG	1				
7	TORNILLO CENTRADOR CORTO	417/1-SRG	2				
8	TORNILLO CENTRADOR LARGO	418/1-SRG	2				
9	PATIN DERECHO	419-SRG	1				
10	PATIN IZQUIERDO	414-SRG	1				
11	CADENA	422-SRG	2				
12	SUPLEMENTO CORAZA	430-SRG	1				
13	TAPETA RODAMIENTO	435-SRG	1				
14	PROTECTOR	436-SRG	1				
15	TAPETA BULON INTERMEDIO	437-SRG	1				
16	SOPORTE	446-SRG	2				
17	ARANDELA DOBLE	449-SRG	4				
18	SOPORTE GIRO PATIN DERECHO	472-SRG	1				
19	ANILLO SUPLEMENTO (DER)	479-SRG	1				
20	PIE APOYO MAQUINA	502-SRG	2				
21	MUELLE	80.25 10.000	2				
22	TORNILLO TENSOR	448-SRG	2				
23	ANILLO ELASTICO I-80		2				
24	RODAMIENTO 6208		2				
25	JUNTA	M 286-AM	1				
26	ARANDELA GROWER Ø 10	D.127	12				
27	TORNILLO M 10x 25	D.933	12				
28	PASADOR-ALETAS Ø 4 x 70		1				
29	TUERCA		1				
30	TUERCA M20 x 1,5 Autobloqueante		4				

GUIÓN	DENOMINACION	Nº PIEZA	CANTIDAD				
			COM.	90	100	110	120
31	TORNILLO M12 x 50	D.931					14
32	ARANDELA GROWER Ø 12	D.127					24
33	TUERCA M12 AUTOBLOQUEANTE						24
34	TUERCA M20 AUTOBLOQUEANTE						2
35	TORNILLO M12x160	D.931					2
36	TORNILLO M12x65	D.931					2
37	TORNILLO M14x50	D.931					2
38	ARANDELA GROWER Ø 14	D.127					2
39	TUERCA M14 AUTOBLOQUEANTE						2
40	TORNILLO M20 x95 (Izq.)	D.931					1
41	TORNILLO M20 x80 (Der.)	D.931					1
42	CREMALLERA						2
43	TURRION						2
44	SOPORTE GIRO PATIN						1
45	SOPORTE FIJACION (Izq.)						1
46	TAPON 1/2" GAS						1
47	JUNTA						1
48	TAPON 3/8" GAS						1
49	PASADOR						1
50	PASADOR TIPO CLIP Ø 4						1
51	PASADOR ANILLA ELASTICA Ø 11						2
52	TORNILLO M16x55	D.931					15
53	ARANDELA GROWER Ø16	D.127					23
54	TUERCA M16 AUTOBLOQUEANTE						19
55	TUERCA M16-1,5 AUTOBLOQUEANTE						4
56	ARANDELA PLANA Ø 22	D.125					16
57	PASADOR ALETAS Ø3x40						16
58	TORNILLO M12x40	D.931					4
59	TORNILLO M12x45	D.931					2
60	ARANDELA PLANA Ø 12	D.125					2
61	TUERCA M16	D.934					4
62	BRIDA						2
63	BULON ENGANCHE						2
64	TAPA RODAMIENTO						1
65	RODAMIENTO N 308						1