

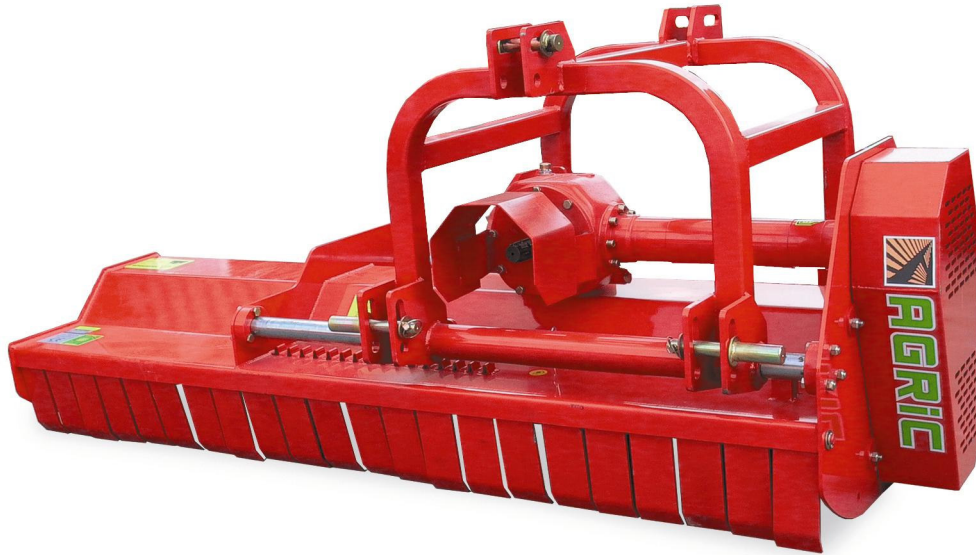


# AGRIC

## MAQUINARIA AGRÍCOLA

TORNILLO 20X120  
10001207

TUERCA 03781409



### TRITURADORA

*Tondobroyeur / Flail mower*

### SERIE TR

Mod. TR-140  
TR-160  
TR-180  
TR-200  
TR-220

**Piezas de recambio**  
**Pièce de rechange**  
**Spare parts**

**AGRIC • BEMVIG SA**

Carretera C-17, Km. 72.686  
08508 MASIES DE VOLTREGÀ  
BARCELONA – ESPAÑA  
**Tel.: 00 34 93 850 27 00**  
Fax.: 00 34 93 857 08 93  
E-mail: [info@agricbemvig.com](mailto:info@agricbemvig.com)

Délégation en France

**AGRIC FRANCE SARL**

Route de Perpignan (Sainte-Eugenie)  
66270 LE SOLER-FRANCE  
**Tel: 04 68 92 77 13**  
Télécopie : 04 68 92 88 20

**Bienvenido/a** al manual de piezas de recambio de la **Trituradora TR** para los modelos:

- **TR-140, TR-160, TR-180, TR-200, TR-220**

Aquí podrán encontrar los despieces de dicha máquina, con las correspondientes referencias, para así poder solicitar sus repuestos con total comodidad.

Esperamos con ello facilitar a nuestros clientes la sustitución de piezas dañadas.

Agradecemos una vez más su confianza en nuestra empresa.

***Agric-Bemvig, S.A.***

---

**Bienvenus** au manuel d'utilisation et pièces de rechange pour **Tondobroyeur TR**:

- **TR-140, TR-160, TR-180, TR-200, TR-220**

Vous trouverez ci-après les vues éclatées des machines, avec les références correspondantes, pour faciliter l'identification des pièces usées et solliciter aisément leur remplacement.

Nous renouvelons nos remerciements pour la confiance que vous nous accordez.

***Agric-Bemvig, S.A.***

---

**Welcome** to **TR Flail mower** spare parts book for models:

- **TR-140, TR-160, TR-180, TR-200, TR-220**

You will find exploded views for this machine, together with references, in order to help you to ask for your spare parts.

Our scope is to make our customers easy to change broken pieces.

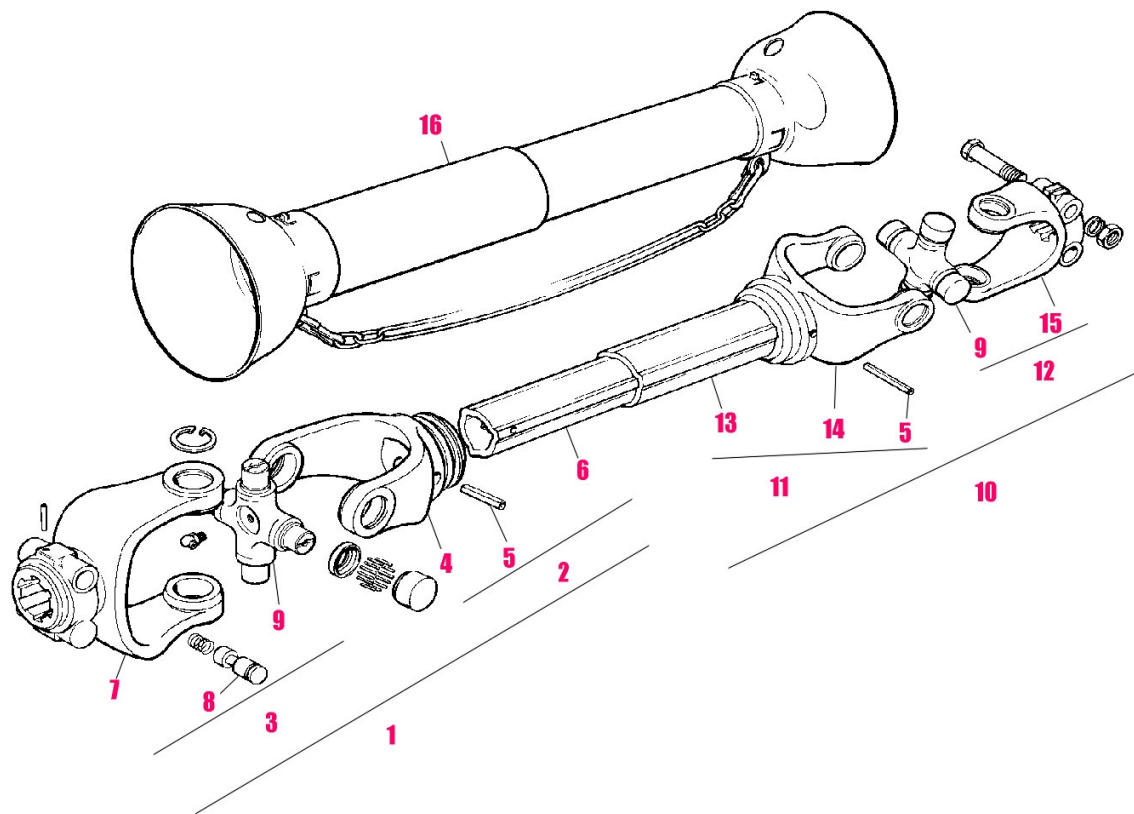
Again, we appreciate your trust in our company.

***Agric-Bemvig, S.A.***

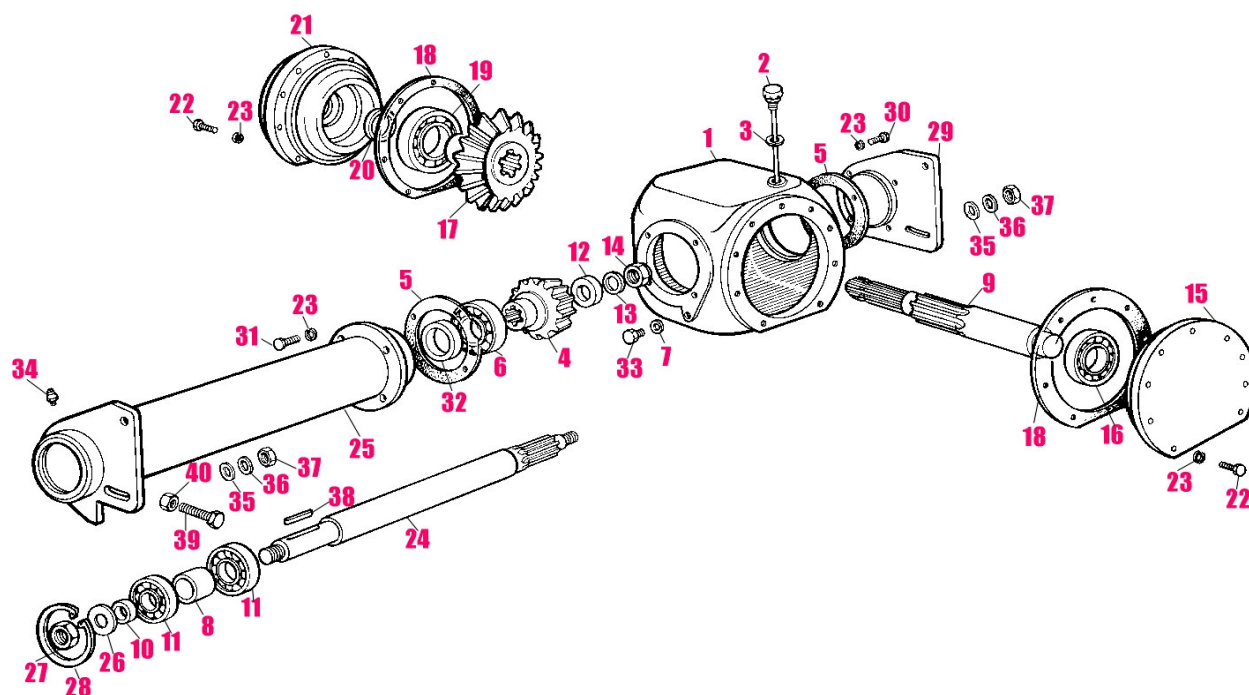
---

## **INDICE** (Indice / Index)

TRANSMISIÓN Mod.100-T (Transmission / PTO shaft).....	Pág. 3
GRUPO (Groupe / Gear box) .....	Pág. 4
SISTEMA TRANSMISIÓN (Système transmission / Transmission system).....	Pág. 6
CHASIS (Châssis/ Frame).....	Pág. 8



POS.	CODIGO	REF.	DESCRIPCIÓN	DESIGNATION	DESCRIPTION	MÁQ.	CANT.
0	04936000	100-T	Transmisión	Transmission	PTO shaft		1
1	04916011	100/1-D-1	Semi-transmisión	Semi-transmission	Semi-transmission		1
2	04916024	107/1-D	Semi-transmisión	Semi-transmission	Semi-transmission		1
3	04915038	100/1-A-3	Horquilla	Fourche	Coupling yoke		1
4	04903806	107/1-AM-1	Horquilla	Fourche	Coupling yoke		1
5	04909583		Pasador 10 x 55	Goupille 10 x 55	Pin 10 x 55		2
6	04916040	107/1-D-2	Tubo	Tube	Tube		1
7	04900809	100-AM-6	Horquilla	Fourche	Coupling yoke		1
8	04909486	100-AM-8	Pasador	Goupille	Pin		1
9	04901808	100-AM-5	Cruceta	Croisillon	Spider		2
10			Semi-transmisión	Semi-transmission	Semi-transmission		1
11	04916066	105/1-D	Semi-transmisión	Semi-transmission	Semi-transmission		1
12			Horquilla	Fourche	Coupling yoke		1
13	04916082	105/1-D-2	Tubo	Tube	Tube		1
14	04902807	105/1-AM-1	Horquilla	Fourche	Coupling yoke		1
15	04900826	100/2-D-7	Horquilla	Fourche	Coupling yoke		1
16	04930828	122/1-D	Protector	Protecteur	Shield		1

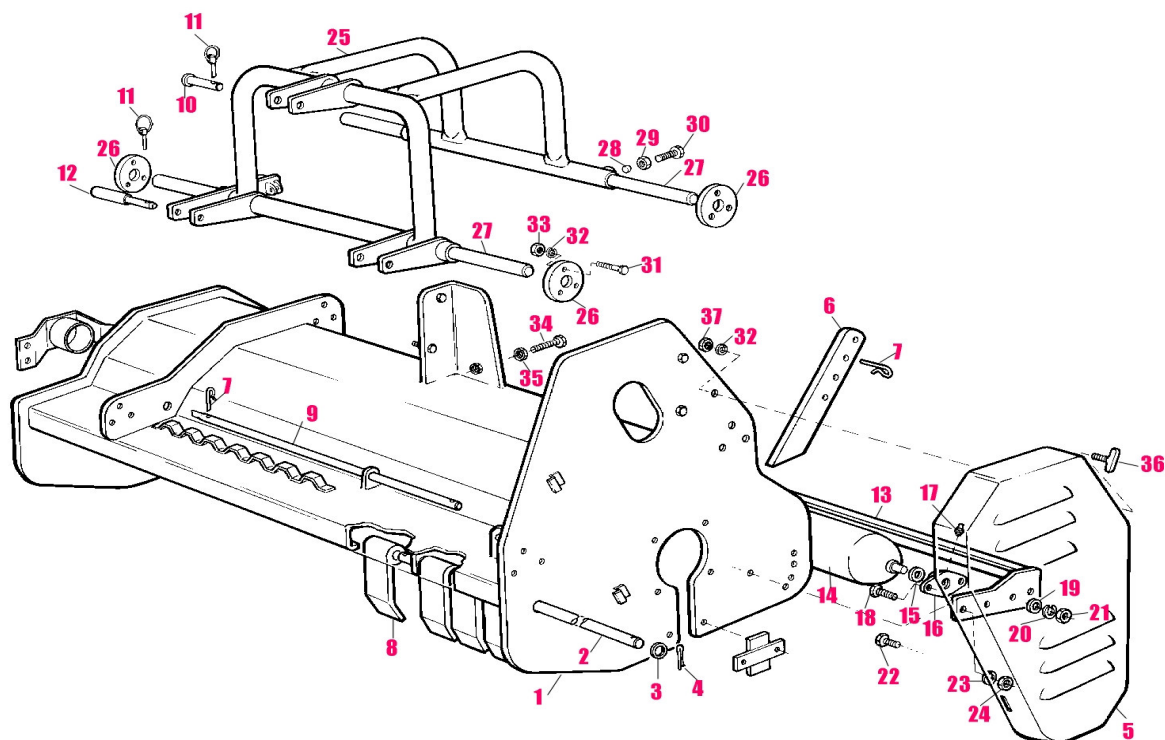


POS.	CODIGO	REF.	DESCRIPCIÓN	DESIGNATION	DESCRIPTION	MÁQ.	CANT.
1	23100600	40.2010.000	Caja	Boîte	Housing		1
2	22800303	202/3-BMS	Tapón nivel aceite	Bouchon huile	Oil level plug		1
3	03951918	227/1-AM	Junta	Joint	Gasket		1
4	11300407	M-211-BM	Piñón cónico	Pignon	Pinion		1
5	03951303	M-220-BMS	Junta	Joint	Gasket		2
6	03909818		Rodamiento 3210	Roulement 3210	Bearing 3210		1
7	03951808	226-AM	Junta	Joint	Gasket		1
8	11400103	40.2030.000	Anillo	Bague	Ring		1
9	11011901	43.2061.000	Eje entrada	Axe entrée	Input shaft		1
10	11400802	40.2100.000	Anillo	Bague	Ring		1
11	03906510		Rodamiento 6209	Roulement 6209	Bearing 6209		2
12	11400909	40.2120.000	Anillo	Bague	Ring		1
13	03821002		Arandela 22	Rondelle 22	Washer 22		1
14	03780905		Tuerca M-22-150	Ecrou M-22-150	Nut M-22-150		1
15	10233502	40.2130.000	Tapa trasera	Couvercle arrière	Rear cover		1
16	03901311		Rodamiento 6309	Roulement 6309	Bearing 6309		1
17	11303307	M-250/1-BM	Corona cónica	Couronne	Crown wheel		1
18	03952302	M-261-BM-1	Junta	Joint	Gasket		2
19	03901816		Rodamiento 6312	Roulement 6312	Bearing 6312		1
20	03922202		Retén 45x62x12	Bague d'étanchéité	Oil seal		1

POS.	CODIGO	REF.	DESCRIPCIÓN	DESIGNATION	DESCRIPTION	MÁQ.	CANT.
21	10234802	40.2211.000	Tapa delantera	Couvercle avant	Front cover		1
22	03703904		Tornillo M-12x30	Vis M-12x30	Screw M-12x30		18
23	03820508		Arandela 12	Rondelle 12	Washer 12		26
24	11021203	40.2530.100	Eje transmisión	Axe transmission	Transmission shaft	140	1
24	11010300	40.2530.160	Eje transmisión	Axe transmission	Transmission shaft	160-180	1
24	11010313	40.2530.200	Eje transmisión	Axe transmission	Transmission shaft	200	1
25	23411902	40.2570.100	Trompeta	Trompette	Flared tube	140	1
25	23405305	40.2570.160	Trompeta	Trompette	Flared tube	160-180	1
25	23405402	40.2570.200	Trompeta	Trompette	Flared tube	200-220	1
26	10341104	254-BM	Chapa de seguridad	Tôle sûreté	Safety plate		1
27	13300407	M-289-BM	Tuerca corona	Ecrou couronne	Crown wheel nut		1
28	04141301		Anillo elástico I-85	Bague élastique I85	Circlip I-85		1
29	20481807	40.2700.000	Soporte apoyo caja	Support boîte	Housing support		1
30	03704000		Tornillo M-12x35	Vis M-12x35	Screw M-12x35		4
31	03765908		Tornillo M-12x30	Vis M-12x30	Screw M-12x30		8
32	03924802		Retén 50x85x10	Bague d'étanchéité	Oil seal		1
33	04100104	417-AM	Tapón aceite3/8"gas	Bouchon huile	Oil plug		1
34	04800103		Engrasador M10-100	Graisseur	Lubricator		2
35	03801107		Arandela 20	Rondelle 20	Washer 20		4
36	03820906		Arandela 20	Rondelle 20	Washer 20		4
37	03781409		Tuerca M-20	Ecrou M-20	Nut M-20		4
38	04817204		Chaveta 14x9x65	Clavette 14x9x65	Cotter 14x9x65		1
39	03706707		Tornillo M-16x80	Vis M-16x80	Screw M-16x80		1
40	03770603		Tuerca M-16	Ecrou M-16	Nut M-16		1



POS.	CODIGO	REF.	DESCRIPCIÓN	DESIGNATION	DESCRIPTION	MÁQ.	CANT.
20	03925005		Retén 65x90x13	Bague d'étanchéité	Oil seal		2
21	04140506		Anillo elástico I-100	Bague élastique	Circlip I-100		2
22	03909902		Rodamiento 22211	Roulement 22211	Bearing 22211		1
23	03924909		Retén 55x90x10	Bague d'étanchéité	Oil seal		2
24	04800103		Engrasador M10-100	Graisseur	Lubricator		2
25	03735604		Tornillo M-14x55	Vis M-14x55	Screw M-14x55		8
26	03820605		Arandela 14	Rondelle 14	Washer 14		8
27	10130304	40.3200.000	Aro	Bague	Hoop		s/m
28	10613702	34.3380.000	Cajera lateral der.	Logement later.droit	Side right sleeve		1



POS.	CODIGO	REF.	DESCRIPCIÓN	DESIGNATION	DESCRIPTION	MÁQ.	CANT.
1	23093994	40.4014.140	Conjunto coraza	Ensemble cuirasse	Casing assembly	140	1
1	23093995	40.4014.160	Conjunto coraza	Ensemble cuirasse	Casing assembly	160	1
1	23093996	40.4014.180	Conjunto coraza	Ensemble cuirasse	Casing assembly	180	1
1	23093997	40.4014.200	Conjunto coraza	Ensemble cuirasse	Casing assembly	200	1
1	23093998	40.4014.220	Conjunto coraza	Ensemble cuirasse	Casing assembly	220	1
2	10922213	40.4021.140	Varilla fija. cadenas	Baguette fix. chaîne	Fixation chains bar	140	1
2	10922200	40.4021.160	Varilla fija. cadenas	Baguette fix. chaîne	Fixation chains bar	160	1
2	10922307	40.4021.180	Varilla fija. cadenas	Baguette fix. chaîne	Fixation chains bar	180	1
2	10922404	40.4021.200	Varilla fija. cadenas	Baguette fix. chaîne	Fixation chains bar	200	1
2	10922501	40.4021.220	Varilla fija. cadenas	Baguette fix. chaîne	Fixation chains bar	220	1
3	03801107		Arandela 20	Rondelle 20	Washer 20		2
4	04822909		Pasador aletas 4x35	Goupille fendue	Split pin		2
5	20206004	40.4042.000	Tapa correas	Couvercle courroie	V-belt cover		1
6	10516401	40.4080.000	Reja	Baguette grille	Bar screen		s/m
7	04855103		Pasador R4	Goupille R4	Pin R4		s/m
8	23094098	40.4104.000	Faldón	Jupe avant	Front board		s/m
9	11500809	390-AFMD	Palanca desplaza.	Déplacement levier	Displacement lever		1
10	21101308	230/1-BCD	Bulón superior	Boulon	Pin		1
11	04820105		Pasador anillo D11	Goupille bague D11	Ring pin D11		3
12	10000995	378/1-SRG	Bulón enganche	Boulon attelage	Coupling pin		2
13	22212932	40.4166.140	Conjunto rascador	Ensemble raclette	Scraper assembly	140	1
13	22212933	40.4166.160	Conjunto rascador	Ensemble raclette	Scraper assembly	160	1
13	22212934	40.4166.180	Conjunto rascador	Ensemble raclette	Scraper assembly	180	1



POS.	CODIGO	REF.	DESCRIPCIÓN	DESIGNATION	DESCRIPTION	MÁQ.	CANT.
13	22212935	40.4166.200	Conjunto rascador	Ensemble raclette	Scraper assembly	200	1
13	22212936	40.4166.220	Conjunto rascador	Ensemble raclette	Scraper assembly	220	1
14	22113958	40.4156.140	Conjunto rodillo	Ensemble rouleau	Roller assembly	140	1
14	22113959	40.4156.160	Conjunto rodillo	Ensemble rouleau	Roller assembly	160	1
14	22113960	40.4156.180	Conjunto rodillo	Ensemble rouleau	Roller assembly	180	1
14	22113961	40.4156.200	Conjunto rodillo	Ensemble rouleau	Roller assembly	200	1
14	22213962	40.4156.220	Conjunto rodillo	Ensemble rouleau	Roller assembly	220	1
	04089878	40.4147.000	Brazo rodillo	Support rouleau	Roller support		2
15							
16	03906015		Rodamiento PCJY-40	Roulement PCJY-40	Bearing PCJY-40		2
17	04800307		Engrasador	Graisser	Lubricator		2
18	03703108		Tornillo M-10x40	Vis M-10x40	Screw M-10x40		4
19	03800603		Arandela 10	Rondelle 10	Washer 10		4
20	03820401		Arandela 10	Rondelle 10	Washer 10		4
21	03780303		Tuerca 10	Ecrou 10	Nut 10		4
22	03705300		Tornillo M-14x40	Vis M-14x40	Screw M-14x40		4
23	03820605		Arandela 14	Rondelle 14	Washer 14		4
24	03780507		Tuerca 14	Ecrou 14	Nut 14		4
25	23209921	40.4204.000	Enganche desplaza.	Attelage déplace.	Displace. coupling		1
26	10128004	40.4210.000	Pletina fijación barra	Plateau fixation bar	Bar fixation plate		4
27	10912429	40.4220.140	Barra deslizante	Barre coulissante	Sliding bar		2
27	10912416	40.4220.160	Barra deslizante	Barre coulissante	Sliding bar		2
27	10912403	40.4220.200	Barra deslizante	Barre coulissante	Sliding bar		2
28	05013100	271-AMSE	Pivote fijación	Pivot fixation	Fixation stud		2
29	03771408		Tuerca M16-150	Ecrou M16-150	Nut M-16-150		2
30	03706804		Tornillo M16-150x50	Vis M16-150x50	Screw M16-150x50		2
31	03734207		Tornillo M-12x55	Vis M-12x55	Screw M-12x55		12
32	03820508		Arandela 12	Rondelle 12	Washer 12		13
33	03780400		Tuerca 12	Ecrou 12	Nut 12		12
34	03706901		Tornillo M-16x120	Vis M-16x120	Screw M-16x120		1
35	03770603		Tuerca M16	Ecrou M16	Nut M-16		1
36	03703700		Tornillo M-12x20	Vis M-12x20	Screw M-12x20		4
37	03770205		Tuerca 12	Ecrou 12	Nut 12		1

